

2023 第19回 八代ダブルステニストーナメント

男子 Aクラス

優勝	渡邊 颯 坂井 孝輔	熊本学園大学 熊本学園大学
----	---------------	------------------



準優勝	稲田 秀明 利光 佑太郎	八代市テニス協会 マール
-----	-----------------	-----------------



2023 第19回 八代ダブルステニストーナメント

男子 ベテランクラス : 1・2位トーナメント

優勝	森下 憲二 圓佛 太郎	パワーアップ 八代グリーンテニスクラブ
----	----------------	------------------------



準優勝	本田 徹 本村 直哉	チキンズ チキンズ
-----	---------------	--------------



男子 ベテランクラス : 3・4位トーナメント

優勝	木村 正臣 中島 誠	県庁クラブ ファミリア
----	---------------	----------------





2023 第19回 八代ダブルステニストーナメント

男子 BCクラス: 1・2位トーナメント

<b>優勝</b>	松村 泰河 山田 桜大	ルーセントTC熊本 スター熊本庭球塾
-----------	----------------	-----------------------



<b>準優勝</b>	千馬 孝 木村 瞭介	PLUS ツツミスポーツ
------------	---------------	-----------------



男子 BCクラス : 3・4位トーナメント

<b>3位</b>	稲原 耕一 坂本 友和	稲耕 宇城庭球塾	<b>優勝</b>	澤村 亨人 鶴本 雅和	フリー SPLASH!
-----------	----------------	-------------	-----------	----------------	----------------



2023 第19回 八代ダブルステニストーナメント

女子 Aクラス

優勝	二輪 秀子 吉津 美輪子	インパクト フジスポーツ
----	-----------------	-----------------





2023 第19回 八代ダブルステニストーナメント

女子 BCクラス: 1・2位トーナメント

<b>優勝</b>	<b>東田 理穂 佐藤 紗史</b>	<b>フリー マール</b>
-----------	------------------------	--------------------



女子 BCクラス

<b>準優勝</b>	<b>濱口 冴 柳本 郁子</b>	<b>城内クラブ 熊大本庄</b>
------------	-----------------------	-----------------------



女子 BCクラス : 3・4位トーナメント

<b>優勝</b>	<b>島田 葉 木下 結季菜</b>	<b>スター熊本庭球塾 スター熊本庭球塾</b>
-----------	------------------------	------------------------------



# 2023 第19回 八代ダブルステニストーナメント 男子 Aクラス

## 【リーグ】 1セットマッチ

( 番コート)

① 1-2 ② 3-4 ③ 2-5 ④ 1-3 ⑤ 4-5 ⑥ 2-3 ⑦ 1-4 ⑧ 3-5 ⑨ 2-4 ⑩ 1-5

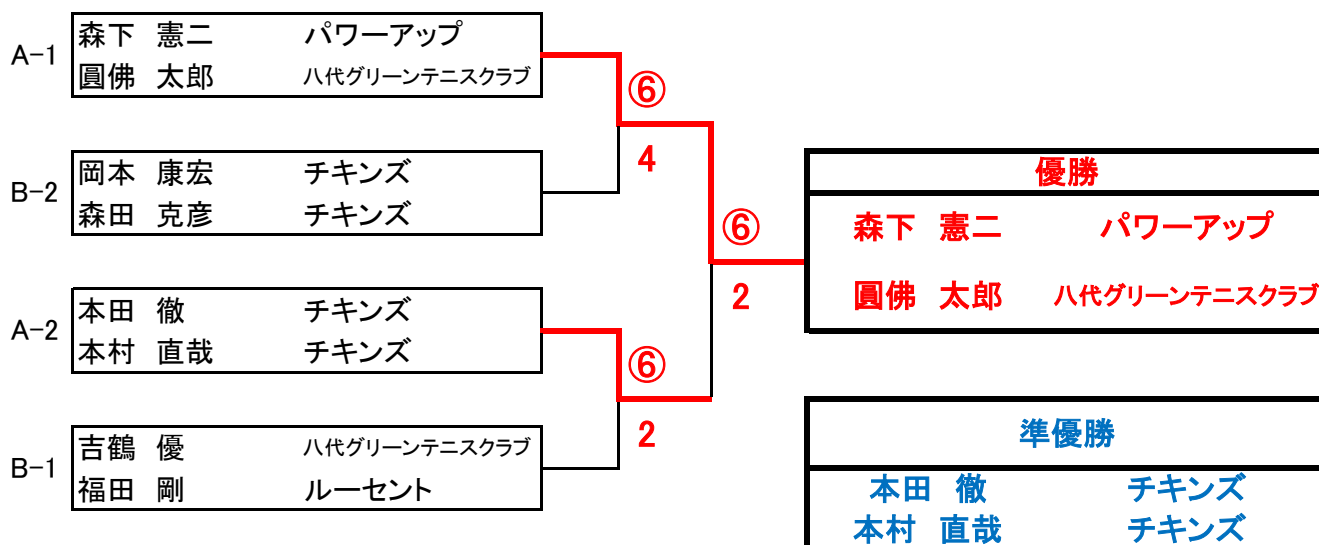
			1	2	3	4	5	勝数	得失	順位
1	渡邊 颯 坂井 孝輔	熊本学園大学 熊本学園大学		⑥	⑥	⑥	⑦ <sub>(6)</sub>	4-0		1
2	白石 暖 白石 煌	伊集院Jr. 伊集院Jr.	3		4	3	2	0-4		5
3	鐘ヶ江 憲成 浦部 孝太	健康テニス倶楽部 長洲町役場	3	⑥		⑥	2	2-2		3
4	藤本 秀 吉住 翔	熊本学園大学 ファミリア	1	⑥	3		3	1-3		4
5	稲田 秀明 利光 佑太郎	八代市テニス協会 マール	6	⑥	⑥	⑥		3-1		2

<b>優勝</b>	
渡邊 颯	熊本学園大学
坂井 孝輔	熊本学園大学

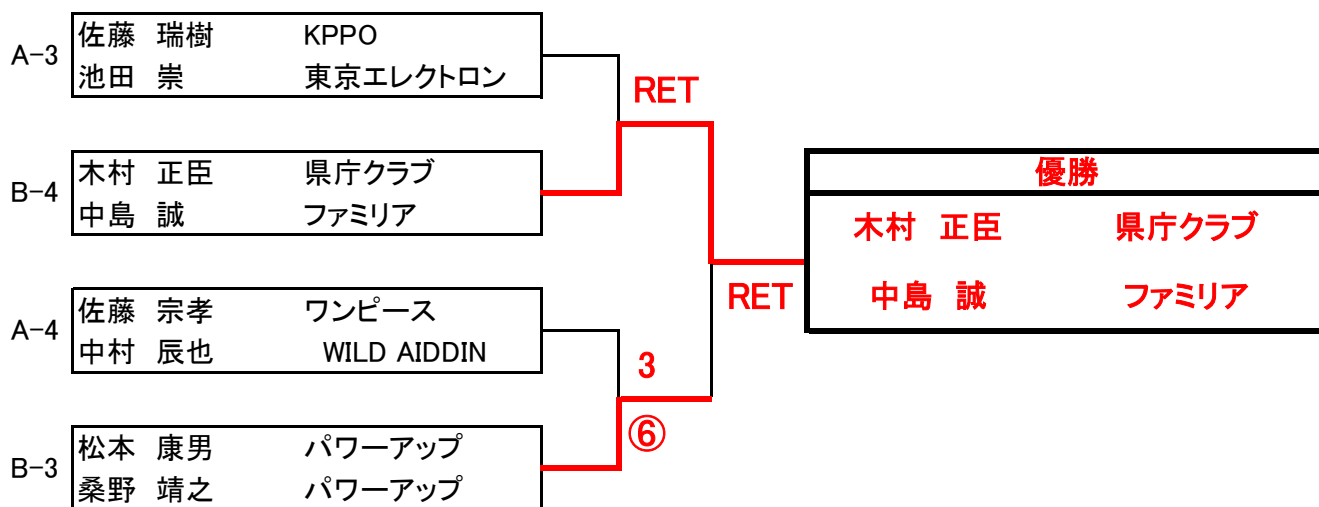
<b>準優勝</b>	
稲田 秀明	八代市テニス協会
利光 佑太郎	マール

# 2023 第19回 八代ダブルステニストーナメント 男子 ベテランクラス

## 【1・2位トーナメント】 1セットマッチ

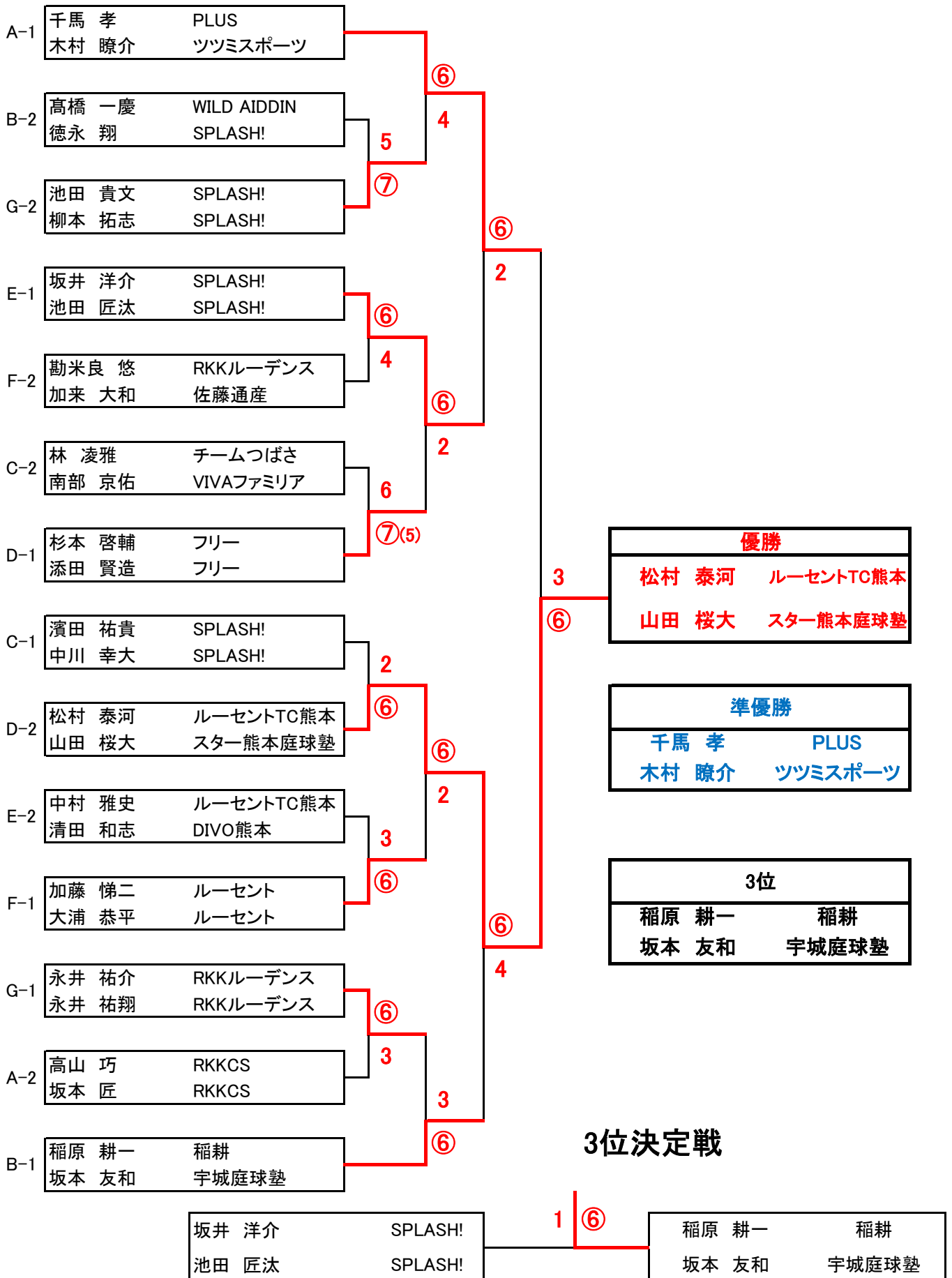


## 【3・4位トーナメント】 6ゲーム先取



2023 第19回 八代ダブルステニストーナメント  
男子 BCクラス

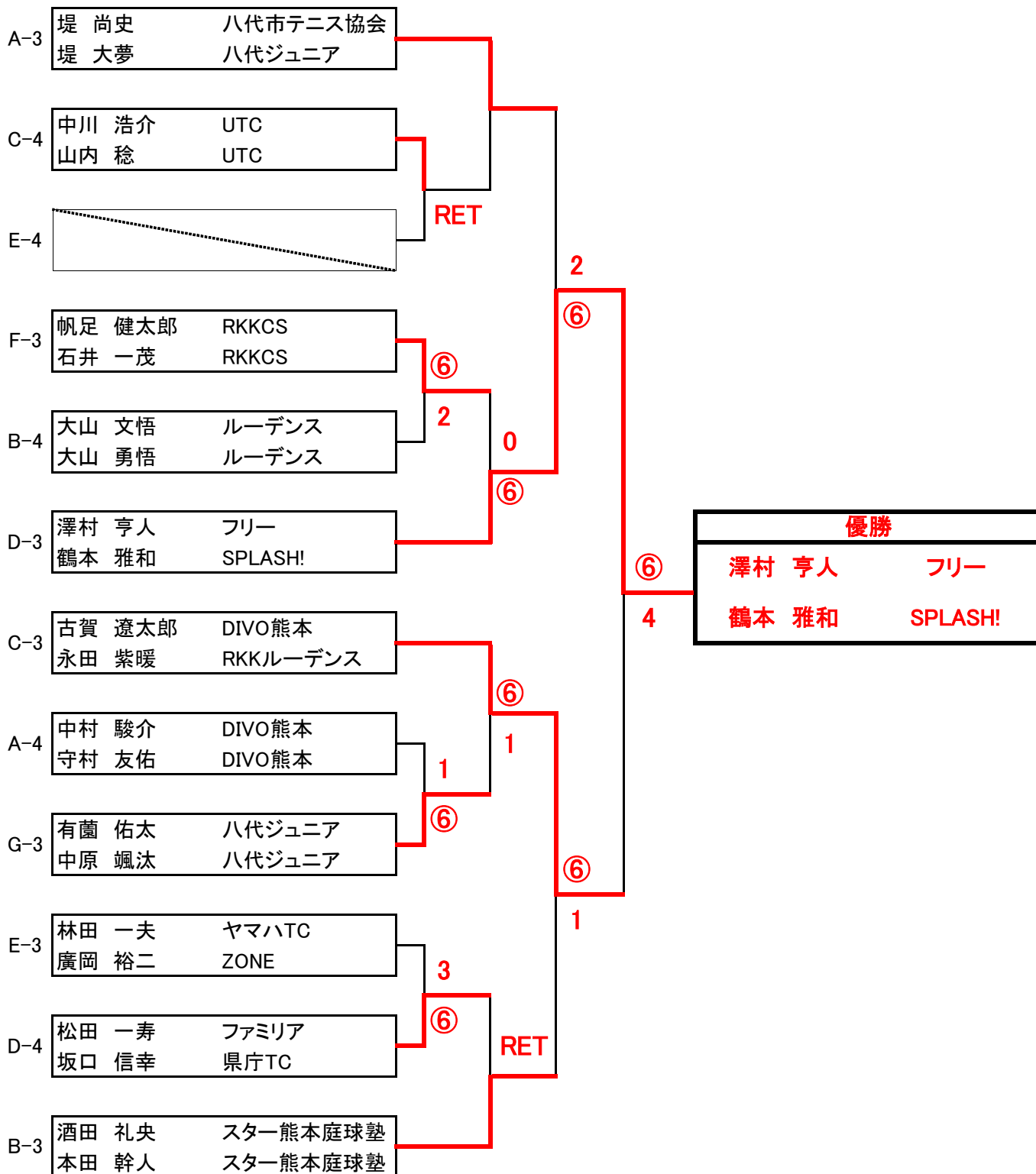
【1・2位トーナメント】 1セットマッチ





# 2023 第19回 八代ダブルステニストーナメント 男子 BCクラス

## 【3・4位トーナメント】 6ゲーム先取



**2023 第19回 八代ダブルステニストーナメント  
女子 Aクラス**

**【リーグ】 1セット(8ゲーム)マッチ**

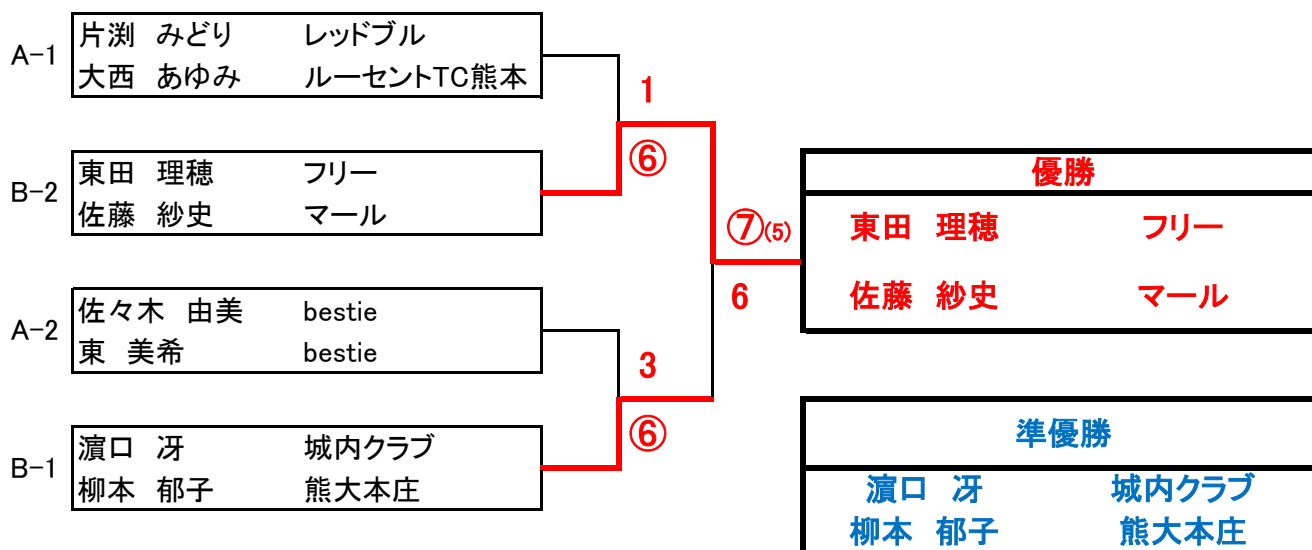
( 番コート) ①1-2 ②2-3 ③1-3

		1	2	3	勝数	得失	順位
1	前田 恵 郵便局 永吉 忍 ワンピース		⑧	1	1-1		2
2	堤 宣子 八代グリーンテニスクラブ 福山 亜紀 芦北TC	3		6	0-2		3
3	二輪 秀子 インパクト 吉津 美輪子 フジスポーツ	⑧	⑧		2-0		1

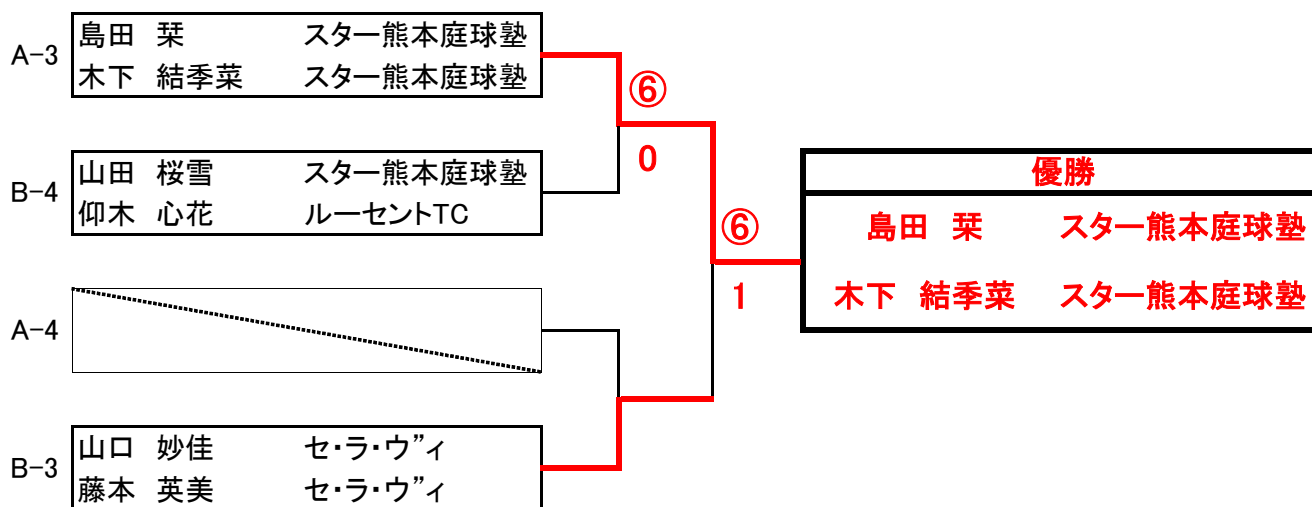
<b>優勝</b>	
<b>二輪 秀子</b>	<b>インパクト</b>
<b>吉津 美輪子</b>	<b>フジスポーツ</b>

# 2023 第19回 八代ダブルステニストーナメント 女子 BCクラス

## 【1・2位トーナメント】 1セットマッチ



## 【3・4位トーナメント】 6ゲーム先取





**2023 第19回 八代ダブルステニストーナメント  
男子 ベテランクラス**

**【予選リーグ】 6ゲーム先取**

**Aパート**( 番コート) ①1-2 ②3-4 ③1-3 ④2-4 ⑤2-3 ⑥1-4

			1	2	3	4	勝数	得失	順位
1	森下 憲二 圓佛 太郎	パワーアップ 八代グリーンテニスクラブ		⑥	⑥	⑥	3-0		1
2	本田 徹 本村 直哉	チキンズ チキンズ	2		⑥	⑥	2-1		2
3	佐藤 瑞樹 池田 崇	KPPO 東京エレクトロン	4	4		⑥	1-2		3
4	佐藤 宗孝 中村 辰也	ワンピース WILD AIDDIN	5	3	0		0-3		4

**Bパート**( 番コート) ①1-2 ②3-4 ③1-3 ④2-4 ⑤2-3 ⑥1-4

			1	2	3	4	勝数	得失	順位
1	岡本 康宏 森田 克彦	チキンズ チキンズ		⑥	⑥	4	2-1		2
2	木村 正臣 中島 誠	県庁クラブ ファミリア	0		3	⑥	1-2		4
3	松本 康男 桑野 靖之	パワーアップ パワーアップ	2	⑥		3	1-2		3
4	吉鶴 優 福田 剛	八代グリーンテニスクラブ ルーセント	⑥	5	⑥		2-1		1

※1・2位 3・4位は直接対決による

2023 第19回 八代ダブルステニストーナメント  
男子 BCクラス

【予選リーグ】6ゲーム先取

Aパート( 番コート) ①1-2 ②3-4 ③1-3 ④2-4 ⑤2-3 ⑥1-4

			1	2	3	4	勝数	得失	順位
1	千馬 孝 木村 瞭介	PLUS ツツミスポーツ		⑥	⑥	⑥	3-0		1
2	中村 駿介 守村 友佑	DIVO熊本 DIVO熊本	0		1	0	0-3		4
3	堤 尚史 堤 大夢	八代市テニス協会 八代ジュニア	2	⑥		2	1-2		3
4	高山 巧 坂本 匠	RKKCS RKKCS	1	⑥	⑥		2-1		2

Bパート( 番コート) ①1-2 ②3-4 ③1-3 ④2-4 ⑤2-3 ⑥1-4

			1	2	3	4	勝数	得失	順位
1	高橋 一慶 徳永 翔	WILD AIDDIN SPLASH!		⑥	⑥	5	2-1		2
2	酒田 礼央 本田 幹人	スター熊本庭球塾 スター熊本庭球塾	4		⑥	2	1-2		3
3	大山 文悟 大山 勇悟	ルーデンス ルーデンス	0	5		2	0-3		4
4	稲原 耕一 坂本 友和	稲耕 宇城庭球塾	⑥	⑥	⑥		3-0		1

Cパート( 番コート) ①1-2 ②3-4 ③1-3 ④2-4 ⑤2-3 ⑥1-4

			1	2	3	4	勝数	得失	順位
1	林 凌雅 南部 京佑	チームつばさ VIVAファミリア		⑥	⑥	3	2-1		2
2	古賀 遼太郎 永田 紫暖	DIVO熊本 RKKルーデンス	1		⑥	2	1-2		3
3	中川 浩介 山内 稔	UTC UTC	0	0		0	0-3		4
4	濱田 祐貴 中川 幸大	SPLASH! SPLASH!	⑥	⑥	⑥		3-0		1

2023 第19回 八代ダブルステニストーナメント  
男子 BCクラス

【予選リーグ】 6ゲーム先取

Dパート( 番コート) ①1-2 ②3-4 ③1-3 ④2-4 ⑤2-3 ⑥1-4

			1	2	3	4	勝数	得失	順位
1	澤村 亨人 鶴本 雅和	フリー SPLASH!		0	3	⑥	1-2		3
2	杉本 啓輔 添田 賢造	フリー フリー	⑥		⑥	⑥	3-0		1
3	松村 泰河 山田 桜大	ルーセントTC熊本 スター熊本庭球塾	⑥	3		⑥	2-1		2
4	松田 一寿 坂口 信幸	ファミリア 県庁TC	3	1	1		0-3		4

Eパート( 番コート) ①1-2 ②3-4 ③1-3 ④2-4 ⑤2-3 ⑥1-4

			1	2	3	4	勝数	得失	順位
1	坂井 洋介 池田 匠汰	SPLASH! SPLASH!		WO	⑥	⑥	3-0		1
2	岡村 凜太郎 竹永 權希	JoG's RKKルーデンス	WD		WD	WD	0-3		4
3	中村 雅史 清田 和志	ルーセントTC熊本 DIVO熊本	4	WO		⑥	2-1		2
4	林田 一夫 廣岡 裕二	ヤマハTC ZONE	3	WO	0		1-2		3

Fパート( 番コート) ①1-2 ②2-3 ③1-3

			1	2	3	勝数	得失	順位
1	加藤 悌二 大浦 恭平	ルーセント ルーセント		⑥	⑥	2-0		1
2	勘米良 悠 加来 大和	RKKルーデンス 佐藤通産	3		⑥	1-1		2
3	帆足 健太郎 石井 一茂	RKKCS RKKCS	1	3		0-2		3

Gパート( 番コート) ①1-2 ②2-3 ③1-3

			1	2	3	勝数	得失	順位
1	池田 貴文 柳本 拓志	SPLASH! SPLASH!		⑥	1	1-1		2
2	有藺 佑太 中原 颯汰	八代ジュニア 八代ジュニア	1		1	0-2		3
3	永井 祐介 永井 祐翔	RKKルーデンス RKKルーデンス	⑥	⑥		2-0		1



2023 第19回 八代ダブルステニストーナメント  
女子 BCクラス

【予選リーグ】 6ゲーム先取

Aパート( 番コート) ①1-2 ②3-4 ③1-3 ④2-4 ⑤2-3 ⑥1-4

		1	2	3	4	勝数	得失	順位
1	佐々木 由美 bestie 東 美希 bestie		4	⑥	WO	2-1	+6	2
2	片渕 みどり レッドブル 大西 あゆみ ルーセントTC熊本	⑥		5	WO	2-1	+7	1
3	島田 栞 スター熊本庭球塾 木下 結季菜 スター熊本庭球塾	4	⑥		WO	2-1	+5	3
4	小原 富美子 Luna 志水 由紀子 Luna	WD	WD	WD		0-3	-18	4

※1・2・3位は「得失ゲーム数」による

Bパート( 番コート) ①1-2 ②3-4 ③1-3 ④2-4 ⑤2-3 ⑥1-4

		1	2	3	4	勝数	得失	順位
1	濱口 冴 城内クラブ 柳本 郁子 熊大本庄		5	⑥	⑥	2-1	+7	1
2	山口 妙佳 セ・ラ・ウ”ィ 藤本 英美 セ・ラ・ウ”ィ	⑥		⑥	3	2-1	+3	3
3	山田 桜雪 スター熊本庭球塾 仰木 心花 ルーセントTC	2	1		2	0-3	-13	4
4	東田 理穂 フリー 佐藤 紗史 マール	2	⑥	⑥		2-1	+3	2

※1・2・3位

1位は「得失ゲーム数」による

2・3位は「得失ゲーム数+直接対決」による